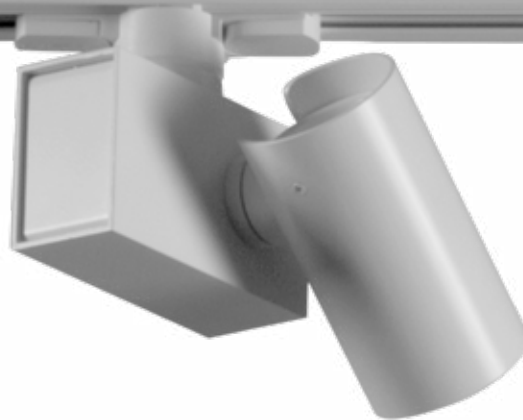


# V14

design Emiliana Martinelli, 2015



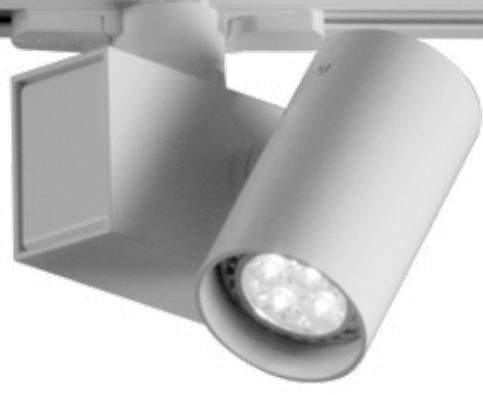
Sistema di faretti orientabili per binario elettrificato. Struttura in alluminio verniciato nel colore bianco. Il riflettore è disponibile per sorgente di luce a Led a diverse emissioni di luce. Alimentatore elettronico integrato nel corpo lampada, in due dimensioni.

Swivel system spots for electrified track, White lacquered aluminium structure. Reflector for Led light source different light emissions. Electronic driver integrated into the body of the lamp, available in two dimensions.

- |                      |            |                 |                    |
|----------------------|------------|-----------------|--------------------|
| <b>1425/XL/BE/BI</b> | Ø 10 X 17  | 25W LED         | 3500 LUMEN 3000 °K |
| <b>1425/BE/BI</b>    | Ø 5,5 X 11 | 7W GU5,3 LED    | 320 LUMEN 3000 °K  |
| <b>1424/BE/BI</b>    | Ø 12 X 11  | 14,5W AR111 LED | 1000 LUMEN 3000 °K |



**NEWS 15**



**martinelli luce<sup>®</sup>**





# CIULIFRULI

design Studio 5+1 e Emiliana Martinelli, 2015

Lampade a sospensione per esterno o interno a luce diffusa in 4 diverse forme e dimensioni. Diffusore e supporto in polietilene nel colore bianco o colorato. Per lampada fluorescente o a Led.

Indoor or outdoor hanging lamp, diffused light in 4 different shapes and dimensions. White and coloured polyethylene support and diffuser in white or coloured. For Led or fluorescent light source.

Diffusore - Diffusor

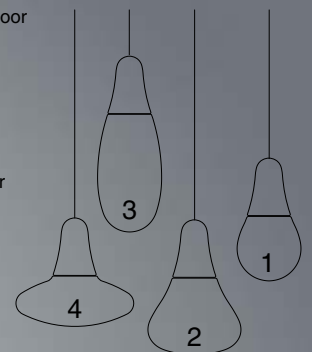
**30859/BI** 1. Ø 16 H 16 bianco - white  
**30860/BI** 2. Ø 23 H 19 bianco - white  
**30861/BI** 3. Ø 16 H 29 bianco - white  
**30862/BI** 4. Ø 29 H 13 bianco - white

Supporto colorato per esterno - Colour support for outdoor

**30858/GI** Ø 10 H 14 giallo - yellow  
**30858/VE** Ø 10 H 14 verde - green  
**30858/AZ** Ø 10 H 14 azzurro - light blue  
**30858/RO** Ø 10 H 14 rosso - red  
**30858/BI** Ø 10 H 14 bianco - white

Supporto colorato per interno - Colour support for indoor

**30857/GI** Ø 10 H 14 giallo - yellow  
**30857/VE** Ø 10 H 14 verde - green  
**30857/AZ** Ø 10 H 14 azzurro - light blue  
**30857/RO** Ø 10 H 14 rosso - red  
**30857/BI** Ø 10 H 14 bianco - white



# HOOP

design Adolini + Simonini Associati, 2013

Lampada da tavolo in due misure,  
a luce diretta diffusa.

Sorgente di luce a Led,  
struttura in alluminio verniciato  
nel colore bianco, nero, rosso marsala,  
grigio, diffusore in metacrilato  
opal bianco.

L'accensione ON/OFF è possibile  
tramite un sensore touch presente sulla  
parte superiore della lampada, come  
anche nella versione junior, con struttura  
in resina nel colore bianco, nero  
e alluminio satinato.

Table lamp in two sizes  
with direct diffused light.

Led light source, white, black,  
marsala red, grey lacquered aluminium  
structure, white opal Methacrylate  
diffuser.

Touch ON/OFF switch button on the  
reflector of the lamp, as well as in the  
junior version with resin structure in

**824/G/BI-NE-RO-GR**    Ø 42 H 42    25W LED  
2500 LUMEN 3000°k

**824/BI-NE-ST**    Ø 21 H 21    7W LED  
650 LUMEN 3000°k





- BI
- NE
- RM
- GR



# FLUIDA

design Studio Natural, 2013 - 2015



Lampada da tavolo a luce diretta indiretta formata da una fascia flessibile con LED unita alle due basi in resina.

Grazie ai magneti le due basi si uniscono in molteplici posizioni modificando l'orientamento della fascia LED, creando ogni volta performance luminose diverse.

Table lamp, indirect/direct light formed by a flexible strip with LED connected to the two resin bases. Thanks to the magnets the two bases joint each other in multiple positions modifying the direction of the strip LED creating every time different light performances.

**823** 3,5 X 7 L 85 4W LED  
400 LUMEN 3000° K



PREMIO YOUNG & DESIGN 2013







# CYBORG

design Karim Rashid, 2015

Lampada da tavolo a luce diretta diffusa.  
Struttura in fusione di alluminio verniciato nei colori ciano, lime, grigio e alluminio naturale.  
Diffusore in policarbonato opal bianco.  
Per sorgente di luce a LED  
Alimentatore elettronico a spina  
Accensione e spegnimento on-off con sensore.

Table lamp direct diffused light. Structure of cast aluminium painted in colours cyan, lime, grey and natural aluminium colour.  
White opal polycarbonate diffusor.  
For LED light source, electronic driver on the plug. Sensor touch on-off, with sensor.

**825/AZ-VE-GR-AL** Ø 20 H 31 4,5W LED  
450 LUMEN 3000°K





# LUNAOP

design Emiliana Martinelli, 2015

Lampada a sospensione a luce diretta diffusa.  
Struttura in alluminio verniciato nel colore bianco.  
Sorgente di luce a LED ad alta efficienza.  
Diffusore in metacrilato opal bianco.  
Alimentatore integrato nel corpo di attacco a soffitto.  
Disponibile in tre misure dimmerabili e anche nella versione  
**Mod. 2086/3** composta dai tre anelli di diverso diametro.

Hanging lamp diffused direct light.  
White lacquered aluminium structure.  
Led light source. White opal methacrylate diffuser. Driver source  
integrated into the ceiling support.  
Available in three dimmable sizes and also in the new version  
**Code 2086/3** composed of three rings with different diameters.

<b>2086/G/DIM/L/1/BI</b>	Ø 120 H 6,5	108W LED 8400 LUMEN 3000°K
<b>2086/DIM/L/1/BI</b>	Ø 80 H 6,5	72W LED 6600 LUMEN 3000°K
<b>2086/J/DIM/L/1/BI</b>	Ø 50 H 6,5	48W LED 3700 LUMEN 3000°K
<b>2086/3/L/1/BI</b>	Ø 120	108W + 72W + 48W LED 18700 LUMEN 3000°K







# CALABRONE

design Emiliana Martinelli, 2013 - 2015

Modulo a sospensione a luce diretta orientabile  
Struttura in alluminio anodizzato nel colore nero,  
e 4 spot orientabili e direzionabili con sorgente  
di luce a LED con diverse emissioni di luce.  
Alimentatori elettronici integrati nel corpo  
lampada. Anche nella versione da terra  
con base.

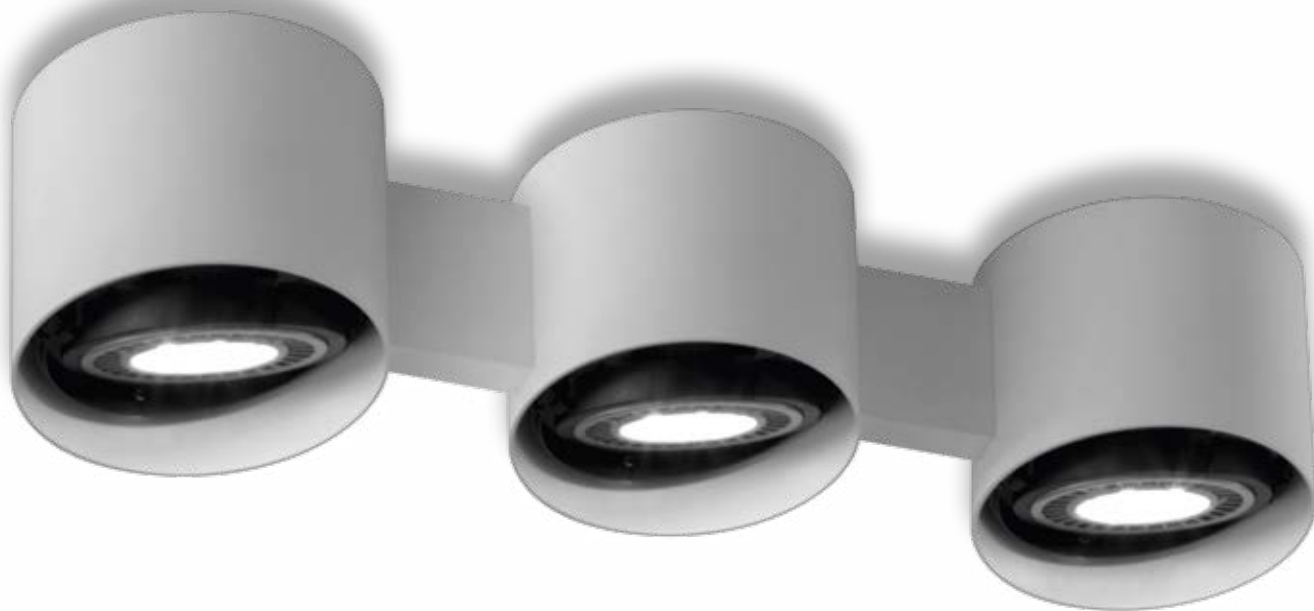
Modular hanging lamp swivel direct light  
Black anodized aluminium structure with 4  
swivel spot for LED light source with different  
light emissions.  
Electronic driver integrated into the body of the  
lamp. Available also as standing lamp  
with base.

**2090/NE** Ø 4,5 L 133 4 X 10W LED 18°-26°-36°  
3400 LUMEN 3000°K  
**2293/NE** Ø 4,5 L 175 1 X 10W LED 18°-26°-36°  
850 LUMEN 3000°K



**2293/NE**





# EYE

design Emiliana Martinelli, 2013 - 2015

Apparecchio da soffitto a luce orientabile in alluminio verniciato nel colore bianco. Sorgente di luce a led o alogene. Completo di alimentatore elettronico. Disponibile nella versione singola, a due e a tre lampade e anche nella versione singola da incasso.

Ceiling lamp with swivel direct light, structure in aluminium in white lacquered color. Halogen or led bulb. Complete of electronic driver. Available in the single, double and triple bulbs and also as a single recessed.

<b>2876/1/BI</b>	1 X 75W	12V G53 AR111 HAL
<b>2876/1/L/1/BI</b>	1 X 14,5W	G53 AR111 LED
<b>2876/2/BI</b>	2 X 75W	12V G53 AR111 HAL
<b>2876/2/L/1/BI</b>	2 X 14,5W	G53 AR111 LED
<b>2876/3/BI</b>	3 X 75W	12V G53 AR111 HAL
<b>2876/3/L/1/BI</b>	3 X 14,5W	G53 AR111 LED
<b>2881/L/1/BI</b>	Ø 19 X 14,5W G53 AR111 LED INCASSO/RECESSED	





# CICALA

design Emiliana Martinelli, 2015



Lampada a sospensione a luce diretta diffusa. Struttura in alluminio verniciato nel colore bianco, giallo, verde, diffusore interno in metacrilato opal bianco, per sorgente di luce a LED, alimentatore integrato all'interno della scatola per il fissaggio al soffitto.

Hanging lamp direct-diffused light white, yellow, green lacquered aluminium structure. White opal methacrylate diffuser For light source, electronic driver integrated into ceiling support.

**2091/BI-GI-VE** Ø 42 H 27 15 W LED  
1750 LUMEN 3000°K





Apparecchio a luce diffusa componibile, formato da 4 moduli lineari e 4 moduli angolari stampati in rotazionale, materiale polietilene collegati tra loro da particolari giunti in alluminio verniciato nel colore grigio, in modo da formare un unico elemento di forma quadrata o combinati a altri moduli curvi, lineari e angolari per ottenere percorsi sinuosi di varie lunghezze e seguire l'andamento architettonale.

Modular swinging lamp diffused light, consisting of 4 angular modules and 4 linear modules printed in polyethylene using the rotational molding technology. The modules are connected and spaced out among them selves with a special grey painted metal joint. It is possible obtain one single element square or to combine with curved, linear, angular modules to obtain with winding paths different lengths following the architectural trend.

**2057/XXL/Q/DIM/BI** 226 X 226 H 20 8X55W 2G11 FL +  
8X18W 2G11FL  
DIMMABLE

**2057/XXL/Q/DIM/L/1/BI** 226 X 226 H 20 4X60W LED 27000 LUMEN 3000°K +  
4X20W LED 9000 LUMEN 3000°K  
DIMMABLE



# CIRCULAR POL XXL

design Emiliana Martinelli, 2009 - 2015



- 30832/BI** L120 X 33 H 20 2X55W 2G11 FL  
modulo lineare dimmerabile / linear module dimmable
- 30828/L/1/BI** L120 X 33 H 20 60W LED 6750 LUMEN 3000°K  
modulo lineare dimmerabile a LED / linear module dimmable LED
- 30833/BI** L120 X 33 H 20 2X55W 2G11 FL  
modulo curvo dimmerabile / curve module dimmable
- 30829/L/1/BI** L120 X 33 H 20 60W LED 6750 LUMEN 3000°K  
modulo curvo dimmerabile a LED / curve module dimmable LED
- 30854/BI** L 50 X 33 H 20 2X18W 2G11 FL  
modulo angolare 90° dimmerabile / angular module dimmable
- 30854/L/1/BI** L 50 X 33 H 20 20W LED 2250 LUMEN 3000°K  
modulo angolare 90° dimmerabile a LED /  
angular module dimmable LED
- 30830/GR** giunto terminale / terminal joint
- 30831/GR** giunto intermedio / intermédiaire joint
- 30834** giunto elettrico 5 conduttori / electrical joint 5 conductors
- 30835/BI** scatola di derivazione / electrical box

Modulo angolare con supporto a parete  
Angular module with wall support

- 1426/BI** L 50 X 33 H 20 2X18W 2G11 FL  
**1426/L/1/BI** L 50 X 33 H 20 20W LED 2250 LUMEN 3000°K





Apparecchio a sospensione a luce diretta  
 Struttura in alluminio nel colore grigio o antracite  
 Particolare supporto in alluminio verniciato  
 nel colore rosso. Sorgente di luce a LED con  
 dissipatore che garantisce il raffreddamento del  
 LED, alimentatore integrato nel corpo di attacco  
 al soffitto (2083/AS - 2084 - 2085).  
 2083/L alimentatore integrato nel corpo lampada.

Hanging lamp direct light.  
 Grey or anthracite Lacquered aluminium  
 structure. Particular support in red lacquered  
 aluminium. For LED light source with dissipater  
 aluminium that guarantees LED cooling.  
 Electronic driver integrated into ceiling support.  
 (2083/AS - 2084 - 2085).  
 2083/L integrated driver into the body lamp.

- |                             |   |
|-----------------------------|---|
| <b>AQUILA</b><br>2083/L/1   | 1. Ø 70 H 50 130W LED<br>11500 LUMEN 3000°K |
| <b>2083/AS/L/1</b>          | 2. Ø 70 H 30 130W LED<br>11500 LUMEN 3000°K |
| <b>ALBATROS</b><br>2084/L/1 | 3. Ø 50 H 43 130W LED<br>11500 LUMEN 3000°K |
| <b>2084/XL/L/1</b>          | Ø 100 H 80 130W LED<br>11500 LUMEN 3000°K   |
| <b>CONDOR</b><br>2085/J/L/1 | 4. Ø 42 H 38 70W LED<br>6000 LUMEN 3000°K   |
| <b>2085/L/1</b>             | 5. Ø 50 H 47 130W LED<br>11500 LUMEN 3000°K |





# CONDOR ALBATROS AQUILA

design Emiliana Martinelli, 2014 - 2015

# LALLAMPADA

design Daniele Balzanelli, 2014

Apparecchio da esterno a luce diretta.  
Struttura in metallo verniciato per  
esterno, colore corten.  
Riflettore in alluminio colore rame  
ossidato. Diffusore interno in vetro  
satinato. Per lampada fluorescente

Outdoor lamp direct light.  
Lacquered metal structure, corten  
colour. Copper oxidised colour  
aluminium reflector, with internal satin  
glass diffuser. For fluorescent bulb.

**2296** Ø 28 H 300 1 X 33W E27  
2000 LUMEN 3000°K



# PISTILLO

design Emiliana Martinelli, 2014

Lampada per esterno a luce diffusa.  
Struttura in metacrilato opal bianco,  
supporto e base in acciaio di Ø 30 cm  
da fissare a terra o di Ø 60 cm da appoggiare.  
Per sorgente di luce a LED, completo di  
alimentatore elettronico.

Outdoor lamp diffused light, metal support and base  
in stainless steel  
Ø 30 cm to fix to the ground or Ø 60 cm to lay on  
the ground. White opal methacrylate diffuser.  
For LED light source, complete of electronic driver.

**2294/L/DIM** H 190 10 W LED RGB  
**2294/L/1/DIM** H 190 7 W LED bianco - white

# GECCO

design Studio 5+1, 2015

Lampada da parete o da appoggio a luce diffusa, per sorgente di luce a LED, diffusore in polietilene stampato in rotazionale. Alimentatore elettronico integrato nel corpo lampada.

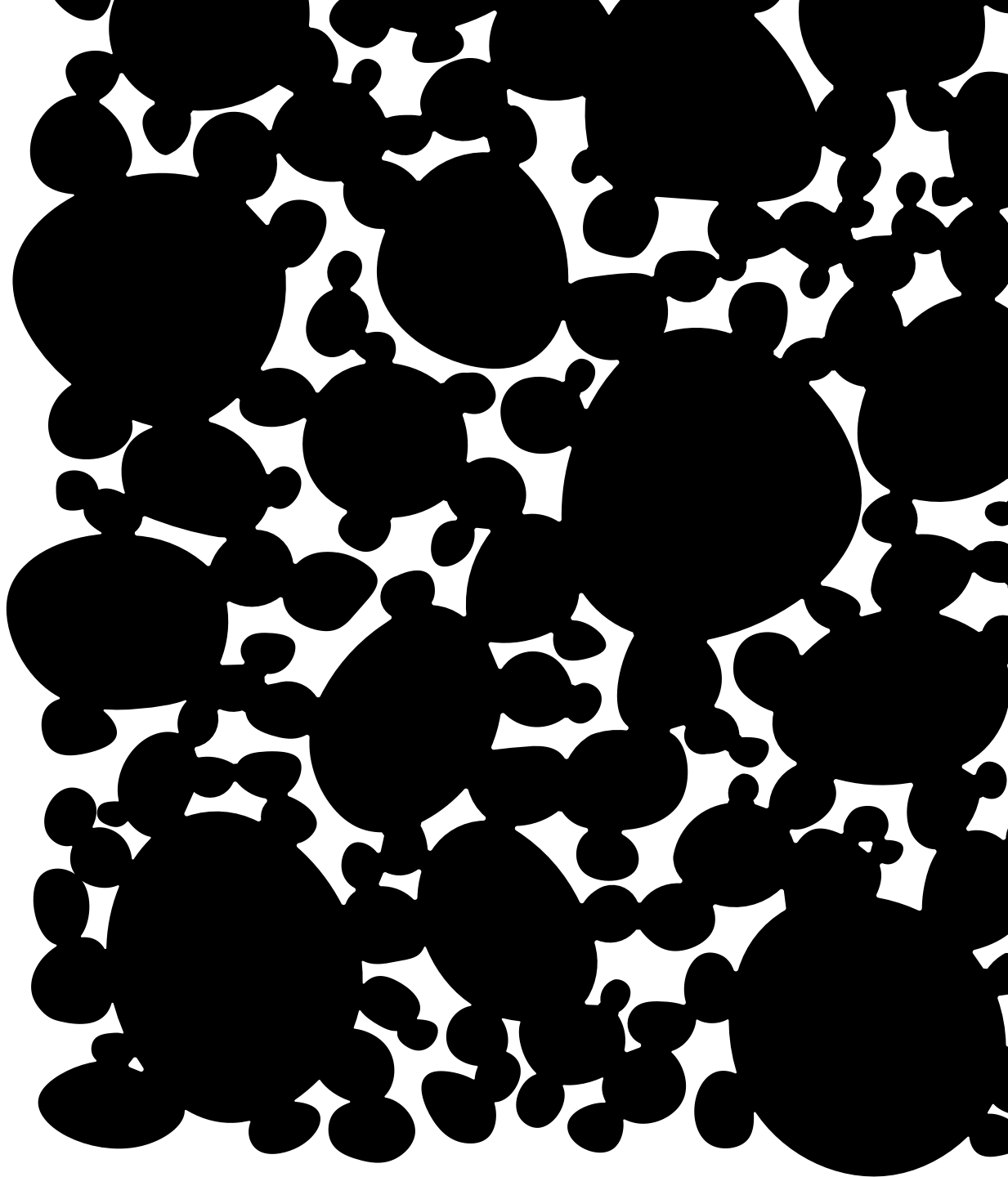
Wall lamp or as a support, diffused light, for LED light source, electronic driver integrated into the lamp, molded in polyethylene using the rotational molding technology.

**1429** L 45 X 30 X 60 H 8 37W LED  
3000 LUMEN 3000°K



# CELLULLE

design Donia Maaoui Boucquillon, 2015



Lampada da parete a luce indiretta,  
un gioco di luce e ombra.  
Struttura in metallo verniciato  
nel colore bianco.  
Per sorgente di luce a LED,  
alimentatore elettronico  
integrato nel corpo della lampada.

Wall lamp indirect light, a play of lights  
and shadows.  
White lacquered aluminium structure  
For LED light source.  
Electronic driver integrated into the  
body of the lamp.

**1427** 60 X 60 → 10 29W LED  
2200 LUMEN 3000°K